

Гидравлические и пневматические цилиндры

Технические характеристики

По вопросам продаж и поддержки обращайтесь:

Алматы (727)345-47-04
Ангарск (3955)60-70-56
Архангельск (8182)63-90-72
Астрахань (8512)99-46-04
Барнаул (3852)73-04-60
Белгород (4722)40-23-64
Благовещенск (4162)22-76-07
Брянск (4832)59-03-52
Владивосток (423)249-28-31
Владикавказ (8672)28-90-48
Владимир (4922)49-43-18
Волгоград (844)278-03-48
Вологда (8172)26-41-59
Воронеж (473)204-51-73
Екатеринбург (343)384-55-89

Иваново (4932)77-34-06
Ижевск (3412)26-03-58
Иркутск (395)279-98-46
Казань (843)206-01-48
Калининград (4012)72-03-81
Калуга (4842)92-23-67
Кемерово (3842)65-04-62
Киров (8332)68-02-04
Коломна (4966)23-41-49
Кострома (4942)77-07-48
Краснодар (861)203-40-90
Красноярск (391)204-63-61
Курск (4712)77-13-04
Курган (3522)50-90-47
Липецк (4742)52-20-81

Магнитогорск (3519)55-03-13
Москва (495)268-04-70
Мурманск (8152)59-64-93
Набережные Челны (8552)20-53-41
Нижний Новгород (831)429-08-12
Новокузнецк (3843)20-46-81
Ноябрьск (3496)41-32-12
Новосибирск (383)227-86-73
Омск (3812)21-46-40
Орел (4862)44-53-42
Оренбург (3532)37-68-04
Пенза (8412)22-31-16
Петрозаводск (8142)55-98-37
Псков (8112)59-10-37
Пермь (342)205-81-47

Ростов-на-Дону (863)308-18-15
Рязань (4912)46-61-64
Самара (846)206-03-16
Санкт-Петербург (812)309-46-40
Саратов (845)249-38-78
Севастополь (8692)22-31-93
Саранск (8342)22-96-24
Симферополь (3652)67-13-56
Смоленск (4812)29-41-54
Сочи (862)225-72-31
Ставрополь (8652)20-65-13
Сургут (3462)77-98-35
Сыктывкар (8212)25-95-17
Тамбов (4752)50-40-97
Тверь (4822)63-31-35

Тольятти (8482)63-91-07
Томск (3822)98-41-53
Тула (4872)33-79-87
Тюмень (3452)66-21-18
Ульяновск (8422)24-23-59
Улан-Удэ (3012)59-97-51
Уфа (347)229-48-12
Хабаровск (4212)92-98-04
Чебоксары (8352)28-53-07
Челябинск (351)202-03-61
Череповец (8202)49-02-64
Чита (3022)38-34-83
Якутск (4112)23-90-97
Ярославль (4852)69-52-93

Россия +7(495)268-04-70

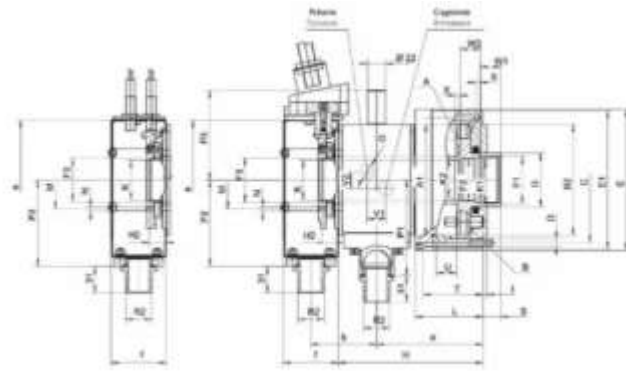
Казахстан +(727)345-47-04

Беларусь +(375)257-127-884

Узбекистан +998(71)205-18-59

Киргизия +996(312)96-26-47

эл.почта: szs@nt-rt.ru || сайт: <https://starda-force.nt-rt.ru/>



Гидравлический и пневматический цилиндр 1305-120-46-SDC

Диаметр: 165

Масса: 15

Поверхность поршня, А, см²/В, см²: 110/103,5

B2: 130

C: 147

D: 6x9

E: 165

F1: M55x2,0

F2: M50x1,5

F3: M52x1,5

G: 61

H: 162,5

K: 46,5

K1: 52,5

S: 22

L: 83

M: 68

N: M6 (x2)

P1: 120

P3: 116

I: 5

Максимальная скорость мин-об/мин: 7.100

Момент инерции, кг/м²: 0,03

Сквозное отверстие: Да

A1: 130

E1: 162

P2: 98

O: G3/8

T: 73

U max: 25

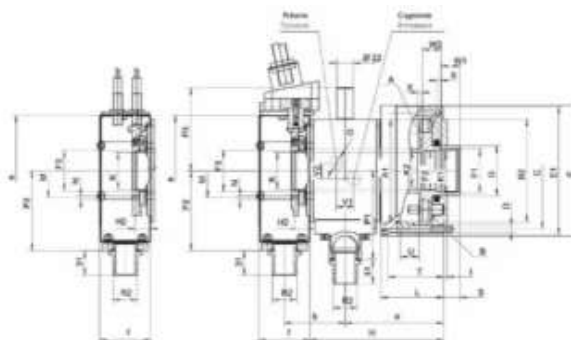
X: 6

A: 122,5

B: 74

E: 144

F: 68,5



Гидравлический и пневматический цилиндр 1305-130-52-SDC

Диаметр: 185

Масса: 17

Поверхность поршня, А, см²/В, см²: 145,5/138,2

B2: 140

C: 165

D: 6x9

E: 185

F1: M60x2,0

F2: M55x2,0

F3: M60x1,5

G: 70

H: 162,5

K: 52,5

K1: 57

S: 22

L: 83

M: 76

N: M6 (x2)

P1: 127

P3: 120

I: 5

Максимальная скорость мин-об/мин: 6.300

Момент инерции, кг/м²: 0,04

Сквозное отверстие: Да

A1: 150

E1: 182

P2: 98

O: G3/8

T: 73

U max: 25

X: 6

A: 122,5

B: 74

E: 144

F: 68,5



Гидравлический и пневматический цилиндр 1305-150-67-SDC

Диаметр: 202

Масса: 23

Поверхность поршня, А, см²/В, см²: 169/157

В2: 160

С: 180

Д: 6x11

Е: 202

Ф1: М75x2,0

Ф2: М72x1,5

Ф3: М74x1,5

Г: 85

Н: 179

К: 69

К1: 72,5

S: 25

L: 94

M: 91

N: М6 (x2)

P1: 137

P3: 130

I: 8

Максимальная скорость мин-об/мин: 6.000

Момент инерции, кг/м²: 0,07

Сквозное отверстие: Да

A1: 165

E1: 197

P2: 130

O: G3/8

T: 82

U max: 30

X: 6

A: 136

B: 87,5

E: 164

F: 90



Гидравлический и пневматический цилиндр 1305-225-95-SDC

Диаметр: 249

Масса: 35

Поверхность поршня, А, см²/В, см²: 243/226

B2: 210

C: 227

D: 6x11

E: 249

F1: M105x2

F2: M100x2,0

F3: M104x2,0

G: 115

H: 204

K: 97

K1: 102,5

S: 31

L: 106

M: 120

N: M6 (x2)

P1: 159,5

P3: 152,5

I: 8

Максимальная скорость мин-об/мин: 4.500

Момент инерции, кг/м²: 0,17

Сквозное отверстие: Да

A1: 205

E1: 245

P2: 135

O: G3/8

T: 94

U max: 35

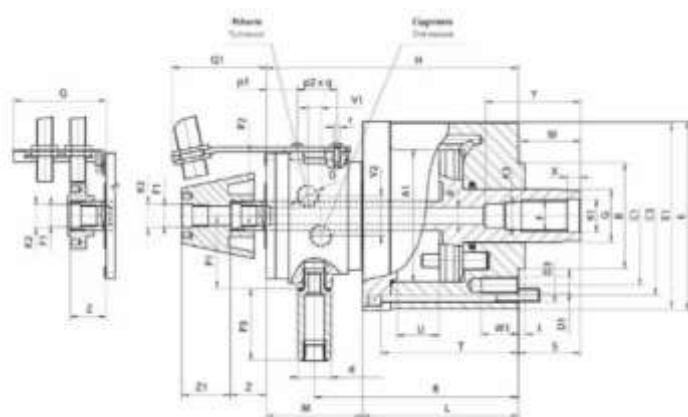
X: 6

A: 155

B: 94

E: 208

F: 90



Гидравлический и пневматический цилиндр 1304-100-SDC

Диаметр: 143

Масса: 11,4

Поверхность поршня, А, см²/В, см²: 74,7/66

B2: 80

C1: 105

C3: 120

D1: 6xM12

D3: 6x11

E: 143

F: M24

F1: M16x1,5 LH

G: 40

H: 191

K: 12,5

K1: 20

S: 47

L: 118

M: 73

P1: 55

P3: 54

d: 25,5

l: 5

Максимальная скорость мин-об/мин: 7.000

Момент инерции,кг/м2: 0,03

Сквозное отверстие: Нет

A1: 100

E1: 140

P2: 48

O: G3/8

T: 104

U max: 32

W: 45

X: 10

Y: 72

Z: 27



Гидравлический и пневматический цилиндр 1304-150-SDC

Диаметр: 195

Масса: 20

Поверхность поршня, А, см²/В, см²: 174/157

В2: 95

С1: 145

С3: 170

D1: 4xM16

D3: 6x13

E: 195

F: M30

F1: M16x1,5 LH

G: 50

H: 216

K: 12,5

K1: 31

S: 70

L: 138

M: 73

P1: 55

P3: 54

d: 25,5

l: 5

Максимальная скорость мин-об/мин: 6.000

Момент инерции, кг/м²: 0,08

Сквозное отверстие: Нет

A1: 150

E1: 192

P2: 48

O: G3/8

T: 122

U max: 40

W: 45

X: 10

Y: 85

Z: 27



Гидравлический и пневматический цилиндр 1304-200-SDC

Диаметр: 255

Масса: 37,6

Поверхность поршня, А, см²/В, см²: 308/280,9

B2: 125

C1: 170

C3: 225

D1: 6xM16

D3: 6x17

E: 255

F: M42x3

F1: M16x1,5 LH

G: 65

H: 252

K: 12,5

K1: 44

S: 80

L: 160

M: 92

P1: 65

P3: 96

d: 30

l: 5

Максимальная скорость мин-об/мин: 4.000

Момент инерции, кг/м²: 0,3

Сквозное отверстие: Нет

A1: 200

E1: 250

P2: 59

O: G1/2

T: 140

U max: 50

W: 60

X: 12

Z: 27



Гидравлический и пневматический цилиндр 1304-250-SDC

Диаметр: 305

Масса: 90

Поверхность поршня, А, см²/В, см²: 480/457

B2: 160

C1: 220

C3: 275

D1: 6xM20

D3: 6x17

E: 305

F: M42x3

F1: M16x1,5 LH

G: 65

H: 277

K: 12,5

K1: 44

S: 85

L: 185

M: 92

P1: 65

P3: 96

d: 30

l: 5

Максимальная скорость мин-об/мин: 2.000

Момент инерции,кг/м2: 0,92

Сквозное отверстие: Нет

A1: 250

E1: 300

P2: 59

O: G1/2

T: 165

U max: 60

W: 60

X: 12

Z: 27

По вопросам продаж и поддержки обращайтесь:

Алматы (727)345-47-04
Ангарск (3955)60-70-56
Архангельск (8182)63-90-72
Астрахань (8512)99-46-04
Барнаул (3852)73-04-60
Белгород (4722)40-23-64
Благовещенск (4162)22-76-07
Брянск (4832)59-03-52
Владивосток (423)249-28-31
Владикавказ (8672)28-90-48
Владимир (4922)49-43-18
Волгоград (844)278-03-48
Вологда (8172)26-41-59
Воронеж (473)204-51-73
Екатеринбург (343)384-55-89

Иваново (4932)77-34-06
Ижевск (3412)26-03-58
Иркутск (395)279-98-46
Казань (843)206-01-48
Калининград (4012)72-03-81
Калуга (4842)92-23-67
Кемерово (3842)65-04-62
Киров (8332)68-02-04
Коломна (4966)23-41-49
Кострома (4942)77-07-48
Краснодар (861)203-40-90
Красноярск (391)204-63-61
Курск (4712)77-13-04
Курган (3522)50-90-47
Липецк (4742)52-20-81

Магнитогорск (3519)55-03-13
Москва (495)268-04-70
Мурманск (8152)59-64-93
Набережные Челны (8552)20-53-41
Нижний Новгород (831)429-08-12
Новокузнецк (3843)20-46-81
Ноябрьск (3496)41-32-12
Новосибирск (383)227-86-73
Омск (3812)21-46-40
Орел (4862)44-53-42
Оренбург (3532)37-68-04
Пенза (8412)22-31-16
Петрозаводск (8142)55-98-37
Псков (8112)59-10-37
Пермь (342)205-81-47

Ростов-на-Дону (863)308-18-15
Рязань (4912)46-61-64
Самара (846)206-03-16
Санкт-Петербург (812)309-46-40
Саратов (845)249-38-78
Севастополь (8692)22-31-93
Саранск (8342)22-96-24
Симферополь (3652)67-13-56
Смоленск (4812)29-41-54
Сочи (862)225-72-31
Ставрополь (8652)20-65-13
Сургут (3462)77-98-35
Сыктывкар (8212)25-95-17
Тамбов (4752)50-40-97
Тверь (4822)63-31-35

Тольятти (8482)63-91-07
Томск (3822)98-41-53
Тула (4872)33-79-87
Тюмень (3452)66-21-18
Ульяновск (8422)24-23-59
Улан-Удэ (3012)59-97-51
Уфа (347)229-48-12
Хабаровск (4212)92-98-04
Чебоксары (8352)28-53-07
Челябинск (351)202-03-61
Череповец (8202)49-02-64
Чита (3022)38-34-83
Якутск (4112)23-90-97
Ярославль (4852)69-52-93

Россия +7(495)268-04-70

Казахстан +(727)345-47-04

Беларусь +(375)257-127-884

Узбекистан +998(71)205-18-59

Киргизия +996(312)96-26-47

эл.почта: szs@nt-rt.ru || сайт: <https://starda-force.nt-rt.ru/>