

# Самоцентрирующиеся спиральные токарные патроны аналог БелТапаз

## Технические характеристики

По вопросам продаж и поддержки обращайтесь:

Алматы (727)345-47-04  
Ангарск (3955)60-70-56  
Архангельск (8182)63-90-72  
Астрахань (8512)99-46-04  
Барнаул (3852)73-04-60  
Белгород (4722)40-23-64  
Благовещенск (4162)22-76-07  
Брянск (4832)59-03-52  
Владивосток (423)249-28-31  
Владикавказ (8672)28-90-48  
Владимир (4922)49-43-18  
Волгоград (844)278-03-48  
Вологда (8172)26-41-59  
Воронеж (473)204-51-73  
Екатеринбург (343)384-55-89

Иваново (4932)77-34-06  
Ижевск (3412)26-03-58  
Иркутск (395)279-98-46  
Казань (843)206-01-48  
Калининград (4012)72-03-81  
Калуга (4842)92-23-67  
Кемерово (3842)65-04-62  
Киров (8332)68-02-04  
Коломна (4966)23-41-49  
Кострома (4942)77-07-48  
Краснодар (861)203-40-90  
Красноярск (391)204-63-61  
Курск (4712)77-13-04  
Курган (3522)50-90-47  
Липецк (4742)52-20-81

Магнитогорск (3519)55-03-13  
Москва (495)268-04-70  
Мурманск (8152)59-64-93  
Набережные Челны (8552)20-53-41  
Нижний Новгород (831)429-08-12  
Новокузнецк (3843)20-46-81  
Ноябрьск (3496)41-32-12  
Новосибирск (383)227-86-73  
Омск (3812)21-46-40  
Орел (4862)44-53-42  
Оренбург (3532)37-68-04  
Пенза (8412)22-31-16  
Петрозаводск (8142)55-98-37  
Псков (8112)59-10-37  
Пермь (342)205-81-47

Ростов-на-Дону (863)308-18-15  
Рязань (4912)46-61-64  
Самара (846)206-03-16  
Санкт-Петербург (812)309-46-40  
Саратов (845)249-38-78  
Севастополь (8692)22-31-93  
Саранск (8342)22-96-24  
Симферополь (3652)67-13-56  
Смоленск (4812)29-41-54  
Сочи (862)225-72-31  
Ставрополь (8652)20-65-13  
Сургут (3462)77-98-35  
Сыктывкар (8212)25-95-17  
Тамбов (4752)50-40-97  
Тверь (4822)63-31-35

Тольятти (8482)63-91-07  
Томск (3822)98-41-53  
Тула (4872)33-79-87  
Тюмень (3452)66-21-18  
Ульяновск (8422)24-23-59  
Улан-Удэ (3012)59-97-51  
Уфа (347)229-48-12  
Хабаровск (4212)92-98-04  
Чебоксары (8352)28-53-07  
Челябинск (351)202-03-61  
Череповец (8202)49-02-64  
Чита (3022)38-34-83  
Якутск (4112)23-90-97  
Ярославль (4852)69-52-93

Россия +7(495)268-04-70

Казахстан +(727)345-47-04

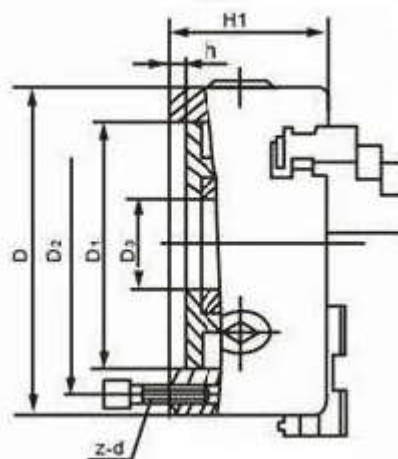
Беларусь +(375)257-127-884

Узбекистан +998(71)205-18-59

Киргизия +996(312)96-26-47

эл.почта: [szs@nt-rt.ru](mailto:szs@nt-rt.ru) || сайт: <https://starda-force.nt-rt.ru/>

Самоцентрирующие спиральные токарные патроны STARDA FORCE изготавливаются из ковanej стали и чугуна. Все рабочие поверхности спиральных токарных патронов обработаны с использованием метода индукционной закалки, что делает их более твердыми и прочными, повышая предел выносливости металла. Это позволяет добиться высокой стабильности и долговечности параметров данных патронов.



## Патрон токарный самоцентрирующийся SF 3-160.05 (7100-0005) STARDA FORCE

Вид патрона: Самоцентрирующий трехкулачковый спиральный ГОСТ 2675-80

Диаметр патрона: 160 мм

Тип крепления на станок: Тип 1 по ГОСТ 3889 цилиндрическая посадка

Исполнение 1: С цельными калеными кулачками.

Кулачки: прямые и обратные цельные закаленные

Материал корпуса токарного патрона: **Стальной**

### Комплектация токарного патрона SF 3-160.05 STARDA FORCE:

1. Патрон с прямыми кулачками (Кулачок прямой SF 3-160.05.11.004/3-160.214.004) - 1шт в сборе
2. Комплект обратных кулачков Кулачок обратный SF 3-160.05.11.015/3-160.214.015 - 1к-т (3шт)
3. Паспорт - 1шт
4. Ключ - 1шт

5. Крепежные элементы (винты+ гайки)

Обозначение по ГОСТ 2675-80 7100-0005

Аналог патрона 3-160.05.214, 3-160.05.14 БелТапаз

Количество кулачков: 3

Тип: Тип 1 (ГОСТ 3889)

Тип кулачков: Цельные кулачки

Материал корпуса: Сталь

Диаметр патрона, мм: 160

Диаметр посадочного отверстия D1, мм: 130

Диаметр расположения крепежных отверстий: 142

Диаметр сквозного отверстия в корпусе D3: 40

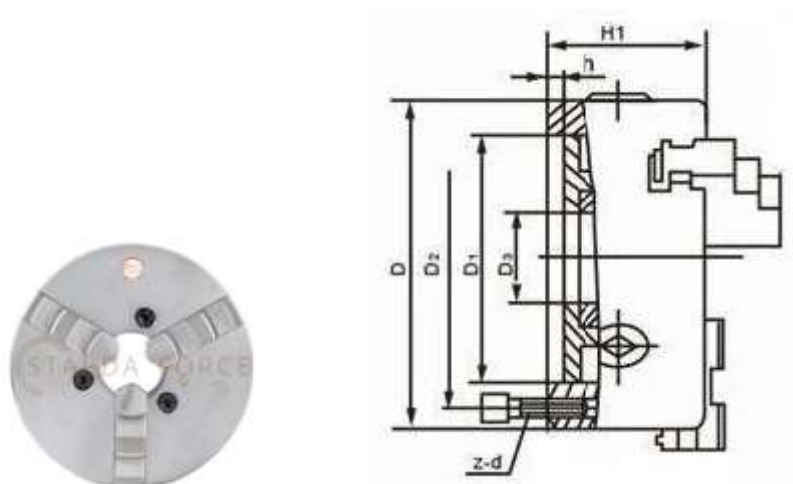
z-d: 3xM8

H1: 65

h: 5

Масса: 10

Вес: 10 г



## Патрон токарный самоцентрирующийся 3-160.05 SF (7100-0005) STARDA FORCE

Вид патрона: Самоцентрирующий трехкулачковый спиральный ГОСТ 2675-80

Диаметр патрона: 160 мм

Тип крепления на станок: Тип 1 по ГОСТ 3889 цилиндрическая посадка

Исполнение 1: С цельными калеными кулачками.

Кулачки: прямые и обратные цельные закаленные

Материал корпуса токарного патрона: Высокопрочный чугун

### Комплектация токарного патрона 3-160.05 SF STARDA FORCE:

1. Патрон с прямыми кулачками (Кулачок прямой SF 3-160.05.11.004/3-160.214.004) - 1шт в сборе
  2. Комплект обратных кулачков Кулачок обратный SF 3-160.05.11.015/3-160.214.015 - 1к-т (3шт)
  3. Паспорт - 1шт
  4. Ключ - 1шт
  5. Крепежные элементы (винты+ гайки)
- Обозначение по ГОСТ 2675-80 7100-0005

Количество кулачков: 3

Тип: Тип 1 (ГОСТ 3889)

Тип кулачков: Цельные кулачки

Материал корпуса: Чугун

Диаметр патрона D, мм: 160

Диаметр посадочного отверстия D1, мм: 130

Диаметр расположения крепежных отверстий: 142

Диаметр сквозного отверстия в корпусе D3: 40

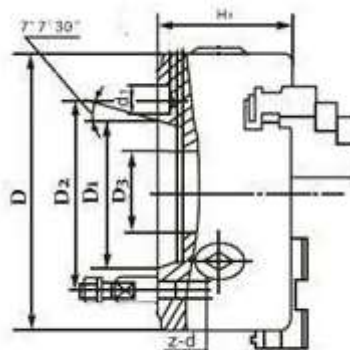
z-d: 3xM8

H1: 65

h: 5

Масса: 8,5

Вес: 10 г



## Патрон токарный самоцентрирующийся 3-160.05.27 SF (7100-0027) STARDA FORCE

Вид патрона: Самоцентрирующийся трехкулачковый спиральный ГОСТ 2675-80

Диаметр патрона: 160 мм

Тип крепления на станок: Тип 2 по ГОСТ 12593 (DIN 55027) посадка на конус под поворотную шайбу

Конус Морзе: 4

Исполнение 1: С цельными калеными кулачками.

Кулачки: прямые и обратные цельные закаленные

Материал корпуса токарного патрона: Высокопрочный чугун

### Комплектация токарного патрона 3-160.05.27 SF STARDA FORCE:

1. Патрон с прямыми кулачками (Кулачок прямой SF 3-160.05.11.004/3-160.214.004) - 1шт в сборе
  2. Комплект обратных кулачков Кулачок обратный SF 3-160.05.11.015/3-160.214.015 - 1к-т (3шт)
  3. Паспорт - 1шт
  4. Ключ - 1шт
  5. Крепежные элементы (винты+ гайки)
- Аналог патрона 3-160.05.227 3-160.05.27  
Обозначение по ГОСТ 2675-80 7100-0027

Количество кулачков: 3

Тип: Тип 2 ГОСТ 12593 (DIN 55027)

Конус Морзе: 4

Тип кулачков: Цельные кулачки

Материал корпуса: Чугун

Диаметр патрона D, мм: 160

Диаметр посадочного отверстия D1, мм: 63,513

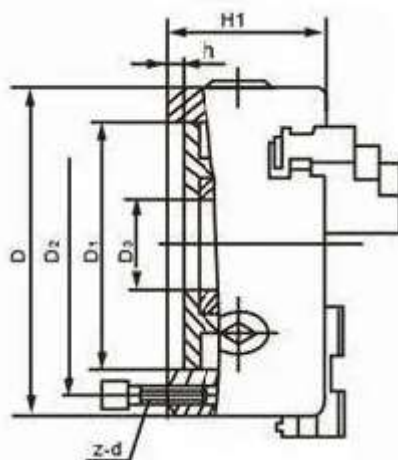
Диаметр расположения крепежных отверстий: 85

Диаметр сквозного отверстия в корпусе D3: 40

z-d: 3xM8

H1: 70

Вес: 10 г



## Патрон токарный самоцентрирующий 3-200.07 SF (7100-0007) STARDA FORCE

Вид патрона: Самоцентрирующий трехкулачковый спиральный ГОСТ 2675-80

Диаметр патрона: 200 мм

Тип крепления на станок: Тип 1 по ГОСТ 3889 цилиндрическая посадка

Исполнение 1: С цельными закаленными кулачками.

Кулачки: прямые и обратные цельные закаленные

Материал корпуса токарного патрона: Высокопрочный чугун

### Комплектация токарного патрона 3-200.07 SF STARDA FORCE:

1. Патрон с прямыми кулачками (Кулачок прямой SF 3-200.33.11.004/3-200.214.004) - 1шт в сборе
  2. Комплект обратных кулачков Кулачок обратный SF 3-200.33.11.015/3-200.214.015 - 1к-т (3шт)
  3. Паспорт - 1шт
  4. Ключ - 1шт
  5. Крепежные элементы (винты+ гайки)
- Обозначение по ГОСТ 2675-80 7100-0007  
Аналог патрона 3-200.07.214, 3-200.07.14 БелТапаз

Количество кулачков: 3

Тип: Тип 1 (ГОСТ 3889)

Тип кулачков: Цельные кулачки

Материал корпуса: Чугун

Диаметр патрона D, мм: 200

Диаметр посадочного отверстия D1, мм: 165

Диаметр расположения крепежных отверстий: 180

Диаметр сквозного отверстия в корпусе D3: 65

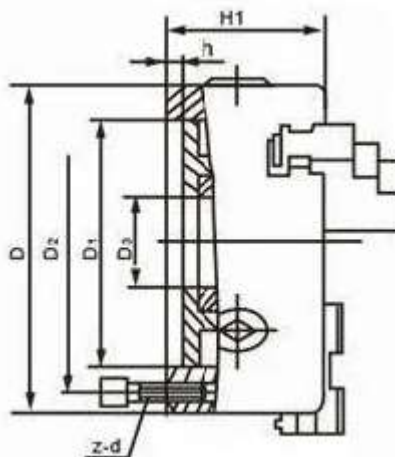
H1: 75

h: 5

z-d: 3xM10

Масса: 15,3

Вес: 15 г



## Патрон токарный самоцентрирующийся SF 3-200.07 (7100-0007) STARDA FORCE

Вид патрона: Самоцентрирующийся трехкулачковый спиральный ГОСТ 2675-80

Диаметр патрона: 200 мм

Тип крепления на станок: Тип 1 по ГОСТ 3889 цилиндрическая посадка

Исполнение 1: С цельными калеными кулачками.

Кулачки: прямые и обратные цельные закаленные

Материал корпуса токарного патрона: **Стальной**

### Комплектация токарного патрона SF 3-200.07 STARDA FORCE:

1. Патрон с прямыми кулачками (Кулачок прямой SF 3-200.33.11.004/3-200.214.004) - 1шт в сборе
  2. Комплект обратных кулачков Кулачок обратный SF 3-200.33.11.015/3-200.214.015 - 1к-т (3шт)
  3. Паспорт - 1шт
  4. Ключ - 1шт
  5. Крепежные элементы (винты+ гайки)
- Обозначение по ГОСТ 2675-80 7100-0007  
Аналог патрона 3-200.07.214, 3-200.07.14 БелТапаз

Количество кулачков: 3

Тип: Тип 1 (ГОСТ 3889)

Тип кулачков: Цельные кулачки

Материал корпуса: Сталь

Диаметр патрона D, мм: 200

Диаметр посадочного отверстия D1, мм: 165

Диаметр расположения крепежных отверстий: 180

Диаметр сквозного отверстия в корпусе D3: 65

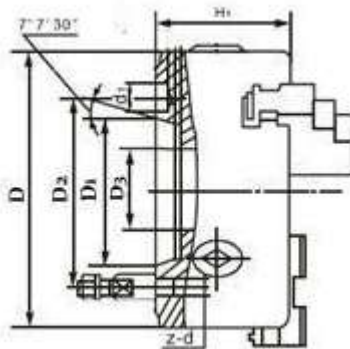
H1: 78

h: 5

z-d: 3xM10

Масса: 15,3

Вес: 15 г



## Патрон токарный самоцентрирующийся SF 3-200.33 (7100-0033) STARDA FORCE

Вид патрона: Самоцентрирующий трехкулачковый спиральный ГОСТ 2675-80

Диаметр патрона: 200 мм

Тип крепления на станок: Тип 2 по ГОСТ 12593 (DIN 55027) посадка на конус под поворотную шайбу

Конус Морзе: 6

Исполнение 1: С цельными калеными кулачками.

Кулачки: прямые и обратные цельные закаленные

Материал корпуса токарного патрона: Стальной

### Комплектация токарного патрона SF 3-200.33 STARDA FORCE:

1. Патрон с прямыми кулачками (Кулачок прямой SF 3-200.33.11.004/3-200.214.004) - 1шт в сборе
2. Комплект обратных кулачков Кулачок обратный SF 3-200.33.11.015/3-200.214.015 - 1к-т (3шт)
3. Паспорт - 1шт
4. Ключ - 1шт
5. Крепежные элементы (винты+ гайки)

Аналог патрона 3-200.33.214 3-200.33.14  
Обозначение по ГОСТ 2675-80 7100-0033

Количество кулачков: 3

Тип: Тип 2 ГОСТ 12593 (DIN 55027)

Конус Морзе: 5

Тип кулачков: Цельные кулачки

Материал корпуса: Сталь

Диаметр патрона D, мм: 200

Диаметр посадочного отверстия D1, мм: 82.563

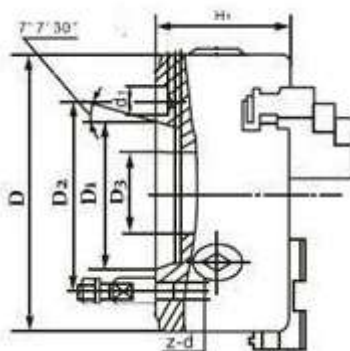
Диаметр расположения крепежных отверстий: 104.8

Диаметр сквозного отверстия в корпусе D3: 55

H1: 78

z-d: 4xM10

Вес: 10 г



## Патрон токарный самоцентрирующий SF 3-200.31 (7100-0031) STARDA FORCE

Вид патрона: Самоцентрирующий трехкулачковый спиральный ГОСТ 2675-80

Диаметр патрона: 200 мм

Тип крепления на станок: Тип 2 по ГОСТ 12593 (DIN 55027) посадка на конус под поворотную шайбу

Конус Морзе: 5

Исполнение 1: С цельными калеными кулачками.

Кулачки: прямые и обратные цельные закаленные

Материал корпуса токарного патрона: Стальной

### Комплектация токарного патрона SF 3-200.31 STARDA FORCE:

1. Патрон с прямыми кулачками (Кулачок прямой SF 3-200.33.11.004/3-200.214.004) - 1шт в сборе
2. Комплект обратных кулачков Кулачок обратный SF 3-200.33.11.015/3-200.214.015 - 1к-т (3шт)
3. Паспорт - 1шт

4. Ключ - 1шт  
5. Крепежные элементы (винты+ гайки)  
Аналог патрона 3-200.31.214 3-200.31.14  
Обозначение по ГОСТ 2675-80 7100-0031

Количество кулачков: 3

Тип: Тип 2 ГОСТ 12593 (DIN 55027)

Конус Морзе: 5

Тип кулачков: Цельные кулачки

Материал корпуса: Сталь

Диаметр патрона D, мм: 200

Диаметр посадочного отверстия D1, мм: 82.563

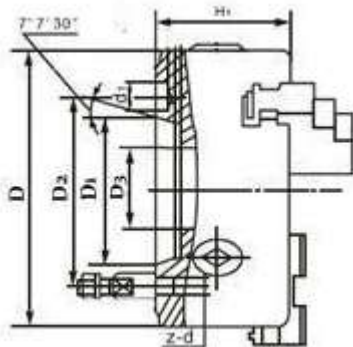
Диаметр расположения крепежных отверстий: 104.8

Диаметр сквозного отверстия в корпусе D3: 55

H1: 78

z-d: 4xM10

Вес: 10 г



## Патрон токарный самоцентрирующийся 3-160.05.29 SF (7100-0029) STARDA FORCE

Вид патрона: Самоцентрирующий трехкулачковый спиральный ГОСТ 2675-80

Диаметр патрона: 160 мм

Тип крепления на станок: Тип 2 по ГОСТ 12593 (DIN 55027) посадка на конус под поворотную шайбу

Конус Морзе: 5

Исполнение 1: С цельными калеными кулачками.

Кулачки: прямые и обратные цельные закаленные

Материал корпуса токарного патрона: Высокопрочный чугун

### Комплектация токарного патрона 3-160.05.29 SF STARDA FORCE:

1. Патрон с прямыми кулачками (Кулачок прямой SF 3-160.05.11.004/3-160.214.004) - 1шт в сборе

2. Комплект обратных кулачков Кулачок обратный SF 3-160.05.11.015/3-160.214.015 - 1к-т (3шт)
  3. Паспорт - 1шт
  4. Ключ - 1шт
  5. Крепежные элементы (винты+ гайки)
- Аналог патрона 3-160.05.229 3-160.05.29  
Обозначение по ГОСТ 2675-80 7100-0029

Количество кулачков: 3

Тип: Тип 2 ГОСТ 12593 (DIN 55027)

Конус Морзе: 5

Тип кулачков: Цельные кулачки

Материал корпуса: Чугун

Диаметр патрона D, мм: 160

Диаметр посадочного отверстия D1, мм: 82.563

Диаметр расположения крепежных отверстий: 104.8

Диаметр сквозного отверстия в корпусе D3: 40

H1: 73

z-d: 4xM10

Вес: 10 г



## **Патрон токарный самоцентрирующийся SF 3-250.09 (7100-0009) STARDA FORCE**

Вид патрона: Самоцентрирующий трехкулачковый спиральный ГОСТ 2675-80

Диаметр патрона: 250 мм

Тип крепления на станок: Тип 1 по ГОСТ 3889 цилиндрическая посадка

Исполнение 1: С цельными калеными кулачками.

Кулачки: прямые и обратные цельные закаленные

Материал корпуса токарного патрона: **Стальной**

### **Комплектация токарного патрона SF 3-250.09 STARDA FORCE:**

1. Патрон с прямыми кулачками (Кулачок прямой SF 3-250.35.11.004/3-250.234.004) - 1шт в сборе
2. Комплект обратных кулачков Кулачок обратный SF 3-250.35.11.015/3-250.234.015 - 1к-т (3шт)
3. Паспорт - 1шт
4. Ключ - 1шт
5. Крепежные элементы (винты+ гайки)

Обозначение по ГОСТ 2675-80 7100-0009  
Аналог патрона 3-250.09.234, 3-250.09.34 БелТапаз

Цены, наличие и сроки поставки уточняйте у менеджеров.  
Бесплатная доставка до терминала транспортной компании.

Количество кулачков: 3

Тип: Тип 1 (ГОСТ 3889)

Тип кулачков: Цельные кулачки

Материал корпуса: Сталь

Диаметр патрона D, мм: 250

Диаметр посадочного отверстия D1, мм: 210

Диаметр расположения крепежных отверстий: 226

Диаметр сквозного отверстия в корпусе D3: 80

H1: 89

h: 5

z-d: 3xM12

Масса: 26

Вес: 26 г



## **Патрон токарный самоцентрирующийся 3-250.09 SF (7100-0009) STARDA FORCE**

Вид патрона: Самоцентрирующий трехкулачковый спиральный ГОСТ 2675-80

Диаметр патрона: 250 мм

Тип крепления на станок: Тип 1 по ГОСТ 3889 цилиндрическая посадка

Исполнение 1: С цельными калеными кулачками.

Кулачки: прямые и обратные цельные закаленные

Материал корпуса токарного патрона: Высокопрочный чугун

### **Комплектация токарного патрона 3-250.09 SF STARDA FORCE:**

1. Патрон с прямыми кулачками (Кулачок прямой SF 3-250.35.11.004/3-250.234.004) - 1шт в сборе
2. Комплект обратных кулачков Кулачок обратный SF 3-250.35.11.015/3-250.234.015 - 1к-т (3шт)
3. Паспорт - 1шт
4. Ключ - 1шт
5. Крепежные элементы (винты+ гайки)

Обозначение по ГОСТ 2675-80 7100-0009  
Аналог патрона 3-250.09.234, 3-250.09.34 БелТапаз

Количество кулачков: 3

Тип: Тип 1 (ГОСТ 3889)

Тип кулачков: Цельные кулачки

Материал корпуса: Чугун

Диаметр патрона D, мм: 250

Диаметр посадочного отверстия D1, мм: 210

Диаметр расположения крепежных отверстий: 226

Диаметр сквозного отверстия в корпусе D3: 80

H1: 80

h: 5

z-d: 3xM12

Масса: 26

Вес: 26 г



## **Патрон токарный самоцентрирующийся SF 3-315.11 (7100-0011) STARDA FORCE**

Вид патрона: Самоцентрирующий трехкулачковый спиральный ГОСТ 2675-80

Диаметр патрона: 315 мм

Тип крепления на станок: Тип 1 по ГОСТ 3889 цилиндрическая посадка

Исполнение 1: С цельными калеными кулачками.

Кулачки: прямые и обратные цельные закаленные

Материал корпуса токарного патрона: Стальной

### **Комплектация токарного патрона SF 3-315.11 STARDA FORCE:**

1. Патрон с прямыми кулачками (Кулачок прямой SF 3-315.41.12.004/3-315.234.004) - 1шт в сборе
  2. Комплект обратных кулачков Кулачок обратный SF 3-3-315.41.12.015/3-315.234.015 - 1к-т (3шт)
  3. Паспорт - 1шт
  4. Ключ - 1шт
  5. Крепежные элементы (винты+ гайки)
- Аналог патрона 3-315.11.234, 3-315.11.34  
Обозначение по ГОСТ 2675-80 7100-0011

Количество кулачков: 3

Тип: Тип 1 (ГОСТ 3889)

Тип кулачков: Цельные кулачки

Материал корпуса: Сталь

Диаметр патрона D, мм: 315

Диаметр посадочного отверстия D1, мм: 270

Диаметр расположения крепежных отверстий: 290

Диаметр сквозного отверстия в корпусе D3: 100

H1: 98

h: 6

z-d: 3xM16

Масса: 45



## **Патрон токарный самоцентрирующийся SF 3-400.15 (7100-0015) STARDA FORCE**

Вид патрона: Самоцентрирующий трехкулачковый спиральный ГОСТ 2675-80

Диаметр патрона: 400 мм

Тип крепления на станок: Тип 1 по ГОСТ 3889 цилиндрическая посадка

Исполнение 1: С цельными калеными кулачками.

Кулачки: прямые и обратные цельные закаленные

Материал корпуса токарного патрона: Стальной

### **Комплектация токарного патрона SF 3-400.15 STARDA FORCE:**

1. Патрон с прямыми кулачками (Кулачок прямой SF 3-400.45.11.004/3-400.234.004) - 1шт в сборе
  2. Комплект обратных кулачков Кулачок обратный SF 3-3-400.45.11.015/3-400.234.015 - 1к-т (3шт)
  3. Паспорт - 1шт
  4. Ключ - 1шт
  5. Крепежные элементы (винты+ гайки)
- Аналог патрона 3-400.15.234, 3-400.15.34  
Обозначение по ГОСТ 2675-80 7100-0015

Количество кулачков: 3

Тип: Тип 1 (ГОСТ 3889)

Тип кулачков: Цельные кулачки

Материал корпуса: Сталь

Диаметр патрона D, мм: 400

Диаметр посадочного отверстия D1, мм: 340

Диаметр расположения крепежных отверстий: 368

Диаметр сквозного отверстия в корпусе D3: 130

H1: 109

h: 6

z-d: 3xM16

Масса: 70

Вес: 70 г



## **Патрон токарный самоцентрирующийся SF 3-400.43 (7100-0043) STARDA FORCE**

Вид патрона: Самоцентрирующий трехкулачковый спиральный ГОСТ 2675-80

Диаметр патрона: 400 мм

Тип крепления на станок: Тип 2 по ГОСТ 12593 (DIN 55027) посадка на конус под поворотную шайбу

Конус Морзе: 8

Исполнение 1: С цельными калеными кулачками.

Кулачки: прямые и обратные цельные закаленные

Материал корпуса токарного патрона: Стальной

### **Комплектация токарного патрона SF 3-400.43 STARDA FORCE:**

1. Патрон с прямыми кулачками (Кулачок прямой SF 3-400.45.11.004/3-400.234.004) - 1шт в сборе

2. Комплект обратных кулачков Кулачок обратный SF 3-3-400.45.11.015/3-400.234.015 - 1к-т (3шт)

3. Паспорт - 1шт

4. Ключ - 1шт

5. Крепежные элементы (винты+ гайки)

Аналог патрона 3-400.43.234

Обозначение по ГОСТ 2675-80 7100-0043

Количество кулачков: 3

Тип: Тип 2 ГОСТ 12593 (DIN 55027)

Конус Морзе: 8

Тип кулачков: Цельные кулачки

Материал корпуса: Сталь

Диаметр патрона D, мм: 400

Диаметр посадочного отверстия D1, мм: 139.719

Диаметр расположения крепежных отверстий: 171.4

Диаметр сквозного отверстия в корпусе D3: 136

H1: 108

z-d: 4xM16

Масса: 105

Вес: 105 г



## **Патрон токарный самоцентрирующийся SF 3-400.45 (7100-0045) STARDA FORCE**

Вид патрона: Самоцентрирующий трехкулачковый спиральный ГОСТ 2675-80

Диаметр патрона: 400 мм

Тип крепления на станок: Тип 2 по ГОСТ 12593 (DIN 55027) посадка на конус под поворотную шайбу

Конус Морзе: 11

Исполнение 1: С цельными калеными кулачками.

Кулачки: прямые и обратные цельные закаленные

Материал корпуса токарного патрона: Стальной

### **Комплектация токарного патрона SF 3-400.45 STARDA FORCE:**

1. Патрон с прямыми кулачками (Кулачок прямой SF 3-400.45.11.004/3-400.234.004) - 1шт в сборе
  2. Комплект обратных кулачков Кулачок обратный SF 3-3-400.45.11.015/3-400.234.015 - 1к-т (3шт)
  3. Паспорт - 1шт
  4. Ключ - 1шт
  5. Крепежные элементы (винты+ гайки)
- Аналог патрона 3-400.45.234 3-400.46  
Обозначение по ГОСТ 2675-80 7100-0043

Количество кулачков: 3

Тип: Тип 2 ГОСТ 12593 (DIN 55027)

Конус Морзе: 11

Тип кулачков: Цельные кулачки

Материал корпуса: Сталь

Диаметр патрона D, мм: 400

Диаметр посадочного отверстия D1, мм: 196.869

Диаметр расположения крепежных отверстий: 235

Диаметр сквозного отверстия в корпусе D3: 136

H1: 108

z-d: 6xM20

Масса: 105

Вес: 105 г



## **Патрон токарный самоцентрирующийся 3-400.45 SF (7100-0045) STARDA FORCE**

Вид патрона: Самоцентрирующий трехкулачковый спиральный ГОСТ 2675-80

Диаметр патрона: 400 мм

Тип крепления на станок: Тип 2 по ГОСТ 12593 (DIN 55027) посадка на конус под поворотную шайбу

Конус Морзе: 11

Исполнение 1: С цельными калеными кулачками.

Кулачки: прямые и обратные цельные закаленные

Материал корпуса токарного патрона: Стальной

### **Комплектация токарного патрона 3-400.45 SF STARDA FORCE:**

1. Патрон с прямыми кулачками (Кулачок прямой SF 3-400.45.11.004/3-400.234.004) - 1шт в сборе

2. Комплект обратных кулачков Кулачок обратный SF 3-3-400.45.11.015/3-400.234.015 - 1к-т (3шт)

3. Паспорт - 1шт

4. Ключ - 1шт

5. Крепежные элементы (винты+ гайки)

Аналог патрона 3-400.45.234 3-400.46

Обозначение по ГОСТ 2675-80 7100-0043

Количество кулачков: 3

Тип: Тип 2 ГОСТ 12593 (DIN 55027)

Конус Морзе: 11

Тип кулачков: Цельные кулачки

Материал корпуса: Чугун

Диаметр патрона D, мм: 400

Диаметр посадочного отверстия D1, мм: 196.869

Диаметр расположения крепежных отверстий: 235

Диаметр сквозного отверстия в корпусе D3: 136

H1: 118

z-d: 6xM20

Масса: 105

Вес: 105 г



## **Патрон токарный самоцентрирующийся 3-400.43.234 SF (7100-0043) STARDA FORCE**

Вид патрона: Самоцентрирующий трехкулачковый спиральный ГОСТ 2675-80

Диаметр патрона: 400 мм

Тип крепления на станок: Тип 2 по ГОСТ 12593 (DIN 55027) посадка на конус под поворотную шайбу

Конус Морзе: 8

Исполнение 1: С цельными калеными кулачками.

Кулачки: прямые и обратные цельные закаленные

Материал корпуса токарного патрона: Высокопрочный чугун

### **Комплектация токарного патрона 3-400.43 SF STARDA FORCE:**

1. Патрон с прямыми кулачками (Кулачок прямой SF 3-400.45.11.004/3-400.234.004) - 1шт в сборе
  2. Комплект обратных кулачков Кулачок обратный SF 3-3-400.45.11.015/3-400.234.015 - 1к-т (3шт)
  3. Паспорт - 1шт
  4. Ключ - 1шт
  5. Крепежные элементы (винты+ гайки)
- Аналог патрона 3-400.43.234  
Обозначение по ГОСТ 2675-80 7100-0043

Количество кулачков: 3

Тип: Тип 2 ГОСТ 12593 (DIN 55027)

Конус Морзе: 8

Тип кулачков: Цельные кулачки

Материал корпуса: Чугун

Диаметр патрона D, мм: 400

Диаметр посадочного отверстия D1, мм: 139.719

Диаметр расположения крепежных отверстий: 171.4

Диаметр сквозного отверстия в корпусе D3: 136

H1: 118

z-d: 4xM16

Масса: 105

Вес: 105 г



## **Патрон токарный самоцентрирующийся SF 3-250.35 (7100-0035) STARDA FORCE**

Вид патрона: Самоцентрирующий трехкулачковый спиральный ГОСТ 2675-80

Диаметр патрона: 250 мм

Тип крепления на станок: Тип 2 по ГОСТ 12593 (DIN 55027) посадка на конус под поворотную шайбу

Конус Морзе: 6

Исполнение 1: С цельными калеными кулачками.

Кулачки: прямые и обратные цельные закаленные

Материал корпуса токарного патрона: Стальной

### **Комплектация токарного патрона SF 3-250.35 STARDA FORCE:**

1. Патрон с прямыми кулачками (Кулачок прямой SF 3-250.35.11.004 (3-250.234.004)) - 1 шт в сборе
2. Комплект обратных кулачков Кулачок обратный SF 3-250.35.11.015(3-250.234.015) - 1к-т (3шт)
3. Паспорт - 1шт
4. Ключ - 1шт

5. Крепежные элементы (винты+ гайки)

Аналог патрона 3-250.35.14, 3-250.35.34, 3-250.35.134, 3-250.35.234

Обозначение по ГОСТ 2675-80 7100-0035

Количество кулачков: 3

Тип: Тип 2 ГОСТ 12593 (DIN 55027)

Тип кулачков: Цельные кулачки

Материал корпуса: Сталь

Диаметр патрона D, мм: 250

Диаметр посадочного отверстия D1, мм: 106.375

Диаметр расположения крепежных отверстий: 133.4

Диаметр сквозного отверстия в корпусе D3: 70

H1: 89

z-d: 4xM12

Масса: 35

Вес: 35 г



## **Патрон токарный самоцентрирующийся 3-250.35.234 SF (7100-0035) STARDA FORCE**

Вид патрона: Самоцентрирующий трехкулачковый спиральный ГОСТ 2675-80

Диаметр патрона: 250 мм

Тип крепления на станок: Тип 2 по ГОСТ 12593 (DIN 55027) посадка на конус под поворотную шайбу

Конус Морзе: 6

Исполнение 1: С цельными калеными кулачками.

Кулачки: прямые и обратные цельные закаленные

Материал корпуса токарного патрона: Высокопрочный чугун

### **Комплектация токарного патрона SF 3-250.35 STARDA FORCE:**

1. Патрон с прямыми кулачками (Кулачок прямой SF 3-250.35.11.004(3-250.234.004)) - 1шт в сборе
2. Комплект обратных кулачков Кулачок обратный SF 3-250.35.11.015(3-250.234.015) - 1к-т (3шт)
3. Паспорт - 1шт
4. Ключ - 1шт
5. Крепежные элементы (винты+ гайки)

Аналог патрона 3-250.35.14 3-250.35.34 3-250.35.134 3-250.35.234

Обозначение по ГОСТ 2675-80 7100-0035

Количество кулачков: 3

Тип: Тип 2 ГОСТ 12593 (DIN 55027)

Конус Морзе: 6

Тип кулачков: Цельные кулачки

Материал корпуса: Чугун

Диаметр патрона D, мм: 250

Диаметр посадочного отверстия D1, мм: 106.375

Диаметр расположения крепежных отверстий: 133.4

Диаметр сквозного отверстия в корпусе D3: 70

H1: 95

z-d: 4xM12

Масса: 35

Вес: 35 г

## По вопросам продаж и поддержки обращайтесь:

Алматы (727)345-47-04  
Ангарск (3955)60-70-56  
Архангельск (8182)63-90-72  
Астрахань (8512)99-46-04  
Барнаул (3852)73-04-60  
Белгород (4722)40-23-64  
Благовещенск (4162)22-76-07  
Брянск (4832)59-03-52  
Владивосток (423)249-28-31  
Владикавказ (8672)28-90-48  
Владимир (4922)49-43-18  
Волгоград (844)278-03-48  
Вологда (8172)26-41-59  
Воронеж (473)204-51-73  
Екатеринбург (343)384-55-89

Иваново (4932)77-34-06  
Ижевск (3412)26-03-58  
Иркутск (395)279-98-46  
Казань (843)206-01-48  
Калининград (4012)72-03-81  
Калуга (4842)92-23-67  
Кемерово (3842)65-04-62  
Киров (8332)68-02-04  
Коломна (4966)23-41-49  
Кострома (4942)77-07-48  
Краснодар (861)203-40-90  
Красноярск (391)204-63-61  
Курск (4712)77-13-04  
Курган (3522)50-90-47  
Липецк (4742)52-20-81

Магнитогорск (3519)55-03-13  
Москва (495)268-04-70  
Мурманск (8152)59-64-93  
Набережные Челны (8552)20-53-41  
Нижний Новгород (831)429-08-12  
Новокузнецк (3843)20-46-81  
Ноябрьск (3496)41-32-12  
Новосибирск (383)227-86-73  
Омск (3812)21-46-40  
Орел (4862)44-53-42  
Оренбург (3532)37-68-04  
Пенза (8412)22-31-16  
Петрозаводск (8142)55-98-37  
Псков (8112)59-10-37  
Пермь (342)205-81-47

Ростов-на-Дону (863)308-18-15  
Рязань (4912)46-61-64  
Самара (846)206-03-16  
Санкт-Петербург (812)309-46-40  
Саратов (845)249-38-78  
Севастополь (8692)22-31-93  
Саранск (8342)22-96-24  
Симферополь (3652)67-13-56  
Смоленск (4812)29-41-54  
Сочи (862)225-72-31  
Ставрополь (8652)20-65-13  
Сургут (3462)77-98-35  
Сыктывкар (8212)25-95-17  
Тамбов (4752)50-40-97  
Тверь (4822)63-31-35

Тольятти (8482)63-91-07  
Томск (3822)98-41-53  
Тула (4872)33-79-87  
Тюмень (3452)66-21-18  
Ульяновск (8422)24-23-59  
Улан-Удэ (3012)59-97-51  
Уфа (347)229-48-12  
Хабаровск (4212)92-98-04  
Чебоксары (8352)28-53-07  
Челябинск (351)202-03-61  
Череповец (8202)49-02-64  
Чита (3022)38-34-83  
Якутск (4112)23-90-97  
Ярославль (4852)69-52-93

Россия +7(495)268-04-70

Казахстан +(727)345-47-04

Беларусь +(375)257-127-884

Узбекистан +998(71)205-18-59

Киргизия +996(312)96-26-47

эл.почта: [szs@nt-rt.ru](mailto:szs@nt-rt.ru) || сайт: <https://starda-force.nt-rt.ru/>