

# Токарные патроны с независимым перемещением кулачков

## Технические характеристики

По вопросам продаж и поддержки обращайтесь:

Алматы (727)345-47-04  
Ангарск (3955)60-70-56  
Архангельск (8182)63-90-72  
Астрахань (8512)99-46-04  
Барнаул (3852)73-04-60  
Белгород (4722)40-23-64  
Благовещенск (4162)22-76-07  
Брянск (4832)59-03-52  
Владивосток (423)249-28-31  
Владикавказ (8672)28-90-48  
Владимир (4922)49-43-18  
Волгоград (844)278-03-48  
Вологда (8172)26-41-59  
Воронеж (473)204-51-73  
Екатеринбург (343)384-55-89

Иваново (4932)77-34-06  
Ижевск (3412)26-03-58  
Иркутск (395)279-98-46  
Казань (843)206-01-48  
Калининград (4012)72-03-81  
Калуга (4842)92-23-67  
Кемерово (3842)65-04-62  
Киров (8332)68-02-04  
Коломна (4966)23-41-49  
Кострома (4942)77-07-48  
Краснодар (861)203-40-90  
Красноярск (391)204-63-61  
Курск (4712)77-13-04  
Курган (3522)50-90-47  
Липецк (4742)52-20-81

Магнитогорск (3519)55-03-13  
Москва (495)268-04-70  
Мурманск (8152)59-64-93  
Набережные Челны (8552)20-53-41  
Нижний Новгород (831)429-08-12  
Новокузнецк (3843)20-46-81  
Ноябрьск (3496)41-32-12  
Новосибирск (383)227-86-73  
Омск (3812)21-46-40  
Орел (4862)44-53-42  
Оренбург (3532)37-68-04  
Пенза (8412)22-31-16  
Петрозаводск (8142)55-98-37  
Псков (8112)59-10-37  
Пермь (342)205-81-47

Ростов-на-Дону (863)308-18-15  
Рязань (4912)46-61-64  
Самара (846)206-03-16  
Санкт-Петербург (812)309-46-40  
Саратов (845)249-38-78  
Севастополь (8692)22-31-93  
Саранск (8342)22-96-24  
Симферополь (3652)67-13-56  
Смоленск (4812)29-41-54  
Сочи (862)225-72-31  
Ставрополь (8652)20-65-13  
Сургут (3462)77-98-35  
Сыктывкар (8212)25-95-17  
Тамбов (4752)50-40-97  
Тверь (4822)63-31-35

Тольятти (8482)63-91-07  
Томск (3822)98-41-53  
Тула (4872)33-79-87  
Тюмень (3452)66-21-18  
Ульяновск (8422)24-23-59  
Улан-Удэ (3012)59-97-51  
Уфа (347)229-48-12  
Хабаровск (4212)92-98-04  
Чебоксары (8352)28-53-07  
Челябинск (351)202-03-61  
Череповец (8202)49-02-64  
Чита (3022)38-34-83  
Якутск (4112)23-90-97  
Ярославль (4852)69-52-93

Россия +7(495)268-04-70

Казахстан +(727)345-47-04

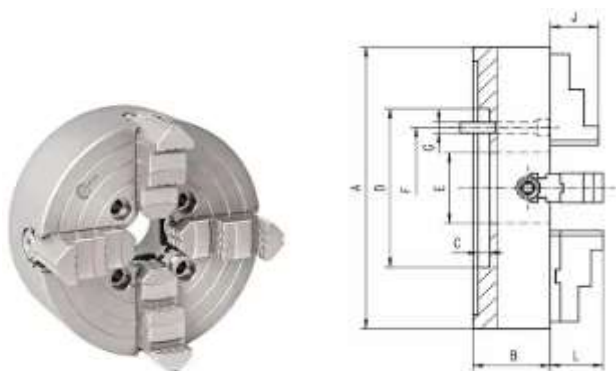
Беларусь +(375)257-127-884

Узбекистан +998(71)205-18-59

Киргизия +996(312)96-26-47

эл.почта: [szs@nt-rt.ru](mailto:szs@nt-rt.ru) || сайт: <https://starda-force.nt-rt.ru/>

При обработке нестандартных деталей удобно использовать токарные патроны STARDA FORCE с независимым перемещением кулачков. Рабочие поверхности данных патронов, выполнены из кованой стали или кованого чугуна, а также обработаны методом индукционной закалки, что повышает их твердость и износостойчивость - это наделяет патроны высокими эксплуатационными качествами. Наличие возможности ручного регулирования каждого из кулачков в отдельности позволяет надежно крепить в патроне детали практически любой неправильной формы.



## Патрон с независимым перемещением кулачков 4304-200

Количество кулачков: 4

Тип: Простое заднее крепление

Точность: Стандарт

Тип кулачков: Цельные кулачки

Диаметр патрона, мм: 200

Масса: 14

Материал корпуса: Чугун

Сквозное отверстие: Да

B: 80

C: 5

D: 110

E: 50

F: 82,6

G: 4xM10

J: 40,3

L: 46,4



## **Патрон с независимым перемещением кулачков 4304-250**

Количество кулачков: 4

Тип: Простое заднее крепление

Точность: Стандарт

Тип кулачков: Цельные кулачки

Диаметр патрона, мм: 250

Масса: 25

Материал корпуса: Чугун

Сквозное отверстие: Да

B: 85

C: 7

D: 150

E: 65

F: 104,8

G: 4xM12

J: 40,3

L: 60,4



## **Патрон с независимым перемещением кулачков 4304-315**

Количество кулачков: 4

Тип: Простое заднее крепление

Точность: Стандарт

Тип кулачков: Цельные кулачки

Диаметр патрона, мм: 315

Масса: 39

Материал корпуса: Чугун

Сквозное отверстие: Да

B: 95

C: 7

D: 175

E: 80

F: 133,4

G: 4xM16

J: 49,8

L: 60,9



## **Патрон с независимым перемещением кулачков 4304-400**

Количество кулачков: 4

Тип: Простое заднее крепление

Точность: Стандарт

Тип кулачков: Цельные кулачки

Диаметр: 400

Масса: 61

Материал корпуса: Чугун

Сквозное отверстие: Да

B: 105

C: 10

D: 200

E: 100

F: 171,4

G: 4xM16

J: 49,8

L: 72,3



## Патрон с независимым перемещением кулачков 4304-500

Количество кулачков: 4

Тип: Простое заднее крепление

Точность: Стандарт

Тип кулачков: Цельные кулачки

Диаметр: 500

Масса: 105

Материал корпуса: Чугун

Сквозное отверстие: Да

B: 120

C: 12

D: 270

E: 125

F: 235

G: 4xM20

J: 59,8

L: 97,8



## Патрон с независимым перемещением кулачков 4304-630

Количество кулачков: 4

Тип: Простое заднее крепление

Точность: Стандарт

Тип кулачков: Цельные кулачки

Диаметр: 630

Масса: 163

Материал корпуса: Чугун

Сквозное отверстие: Да

B: 140

C: 12

D: 270

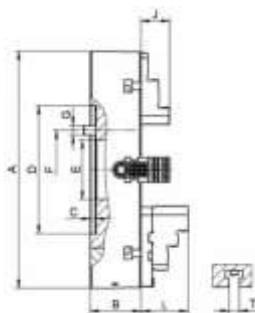
E: 160

F: 235

G: 4xM20

J: 59,8

L: 97,8



## Патрон с независимым перемещением кулачков 4306-100

Количество кулачков: 4

Тип: Простое заднее крепление

Точность: Стандарт

Тип кулачков: Цельные кулачки

Диаметр: 100

Масса: 2,5

Материал корпуса: Сталь

Сквозное отверстие: Да

B: 40,0

C: 2,5

D: 79,38

F: 25

G: 4xM8

J: 17,0



## **Патрон с независимым перемещением кулачков 4306-125**

Количество кулачков: 4

Тип: Простое заднее крепление

Точность: Стандарт

Тип кулачков: Цельные кулачки

Диаметр: 130

Масса: 4,8

Материал корпуса: Сталь

Сквозное отверстие: Да

B: 43,0

C: 2,5

D: 69,80

F: 26

G: 4xM8

J: 20,0



## **Патрон с независимым перемещением кулачков 4306-160**

Количество кулачков: 4

Тип: Простое заднее крепление

Точность: Стандарт

Тип кулачков: Цельные кулачки

Диаметр: 156

Масса: 6,6

Материал корпуса: Сталь

Сквозное отверстие: Да

B: 43,0

C: 2,5

D: 82,55

F: 42

G: 4xM10

J: 20,0



## **Патрон с независимым перемещением кулачков 4306-200**

Количество кулачков: 4

Тип: Простое заднее крепление

Точность: Стандарт

Тип кулачков: Цельные кулачки

Диаметр: 200

Масса: 18,0

Материал корпуса: Сталь

Сквозное отверстие: Да

B: 72,5

C: 5,0

D: 110,00

F: 50

G: 4xM10

J: 40,3

L: 46,4



## **Патрон с независимым перемещением кулачков 4306-250**

Количество кулачков: 4

Тип: Простое заднее крепление

Точность: Стандарт

Тип кулачков: Цельные кулачки

Диаметр: 250

Масса: 27,0

Материал корпуса: Сталь

Сквозное отверстие: Да

B: 77,5

C: 7,0

D: 150,00

F: 65

G: 4xM12

J: 40,3

L: 60,4

T: 14



## **Патрон с независимым перемещением кулачков 4306-315**

Количество кулачков: 4

Тип: Простое заднее крепление

Точность: Стандарт

Тип кулачков: Цельные кулачки

Диаметр: 315

Масса: 50,0

Материал корпуса: Сталь

Сквозное отверстие: Да

B: 87,0

C: 7,0

D: 175,00

F: 82

G: 4xM16

J: 49,8

L: 60,9

T: 18



## **Патрон с независимым перемещением кулачков 4306-400**

Количество кулачков: 4

Тип: Простое заднее крепление

Точность: Стандарт

Тип кулачков: Цельные кулачки

Диаметр: 400

Масса: 86,0

Материал корпуса: Сталь

Сквозное отверстие: Да

B: 92,0

C: 10,0

D: 200,00

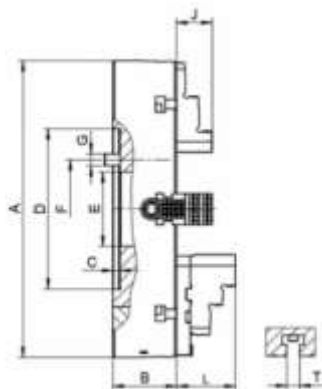
F: 100

G: 4xM16

J: 49,8

L: 72,3

T: 18



## Патрон с независимым перемещением кулачков 4307-500

Количество кулачков: 4

Тип: Простое заднее крепление

Точность: Н

Тип кулачков: Сборные кулачки

Диаметр: 500

Масса: 155,0

Материал корпуса: Сталь

B: 107,0

C: 12,0

D: 270,00

F: 125

G: 4xM20

L: 97,8

Сквозное отверстие: Да

J: 59,8

T: 22



## Патрон с независимым перемещением кулачков 4307-630

Количество кулачков: 4

Тип: Простое заднее крепление

Точность: Н

Тип кулачков: Сборные кулачки

Диаметр: 630

Масса: 300,0

Материал корпуса: Сталь

B: 127,0

C: 12,0

D: 270,00

F: 160

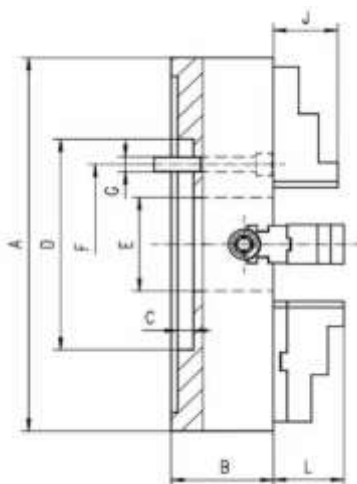
G: 4xM20

L: 97,8

Сквозное отверстие: Да

J: 59,8

T: 22



## Патрон с независимым перемещением кулачков 4305-500

Количество кулачков: 4

Тип: Простое заднее крепление

Точность: Н

Тип кулачков: Сборные кулачки

Диаметр: 500

Масса: 105

Материал корпуса: Чугун

B: 120

C: 12

D: 270

E: 125

F: 235

G: 4xM20

L: 97,8

Сквозное отверстие: Да

J: 59,8



## **Патрон с независимым перемещением кулачков 4305-630**

Количество кулачков: 4

Тип: Простое заднее крепление

Точность: H

Тип кулачков: Сборные кулачки

Диаметр: 630

Масса: 163

Материал корпуса: Чугун

B: 140

C: 12

D: 270

E: 160

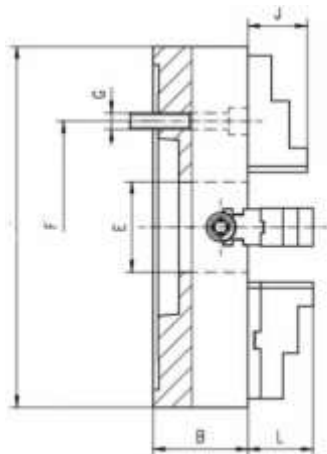
F: 235

G: 4xM20

L: 97,8

Сквозное отверстие: Да

J: 59,8



## Патрон с независимым перемещением кулачков 4314-200-5

Количество кулачков: 4

Тип: С креплением на фланцевый конец шпинделя (DIN 55026)

Точность: Н

Тип кулачков: Цельные кулачки

Диаметр: 200

Масса: 17,0

Материал корпуса: Чугун

B: 80

E: 50

F: 104,8

G: 4xM10

L: 46,4

Сквозное отверстие: Да

J: 40,3



## Патрон с независимым перемещением кулачков 4306-200

Количество кулачков: 4

Тип: Простое заднее крепление

Точность: Стандарт

Тип кулачков: Цельные кулачки

Диаметр: 200

Масса: 18,0

Материал корпуса: Сталь

Сквозное отверстие: Да

B: 72,5

C: 5,0

D: 110,00

F: 50

G: 4xM10

J: 40,3

L: 46,4



## **Патрон с независимым перемещением кулачков 4306-250**

Количество кулачков: 4

Тип: Простое заднее крепление

Точность: Стандарт

Тип кулачков: Цельные кулачки

Диаметр: 250

Масса: 27,0

Материал корпуса: Сталь

Сквозное отверстие: Да

B: 77,5

C: 7,0

D: 150,00

F: 65

G: 4xM12

J: 40,3

L: 60,4

T: 14



## **Патрон с независимым перемещением кулачков 4306-315**

Количество кулачков: 4

Тип: Простое заднее крепление

Точность: Стандарт

Тип кулачков: Цельные кулачки

Диаметр: 315

Масса: 50,0

Материал корпуса: Сталь

Сквозное отверстие: Да

B: 87,0

C: 7,0

D: 175,00

F: 82

G: 4xM16

J: 49,8

L: 60,9

T: 18



## **Патрон с независимым перемещением кулачков 4306-400**

Количество кулачков: 4

Тип: Простое заднее крепление

Точность: Стандарт

Тип кулачков: Цельные кулачки

Диаметр: 400

Масса: 86,0

Материал корпуса: Сталь

Сквозное отверстие: Да

B: 92,0

C: 10,0

D: 200,00

F: 100

G: 4xM16

J: 49,8

L: 72,3

T: 18



## **Патрон с независимым перемещением кулачков 4307-500**

Количество кулачков: 4

Тип: Простое заднее крепление

Точность: H

Тип кулачков: Сборные кулачки

Диаметр: 500

Масса: 155,0

Материал корпуса: Сталь

B: 107,0

C: 12,0

D: 270,00

F: 125

G: 4xM20

L: 97,8

Сквозное отверстие: Да

J: 59,8

T: 22



## **Патрон с независимым перемещением кулачков 4307-630**

Количество кулачков: 4

Тип: Простое заднее крепление

Точность: H

Тип кулачков: Сборные кулачки

Диаметр: 630

Масса: 300,0

Материал корпуса: Сталь

B: 127,0

C: 12,0

D: 270,00

F: 160

G: 4xM20

L: 97,8

Сквозное отверстие: Да

J: 59,8

T: 22



## **Патрон с независимым перемещением кулачков 4305-500**

Количество кулачков: 4

Тип: Простое заднее крепление

Точность: Н

Тип кулачков: Сборные кулачки

Диаметр: 500

Масса: 105

Материал корпуса: Чугун

B: 120

C: 12

D: 270

E: 125

F: 235

G: 4xM20

L: 97,8

Сквозное отверстие: Да

J: 59,8



## **Патрон с независимым перемещением кулачков 4305-630**

Количество кулачков: 4

Тип: Простое заднее крепление

Точность: Н

Тип кулачков: Сборные кулачки

Диаметр: 630

Масса: 163

Материал корпуса: Чугун

B: 140

C: 12

D: 270

E: 160

F: 235

G: 4xM20

L: 97,8

Сквозное отверстие: Да

J: 59,8



## **Патрон с независимым перемещением кулачков 4314-200-5**

Количество кулачков: 4

Тип: С креплением на фланцевый конец шпинделя (DIN 55026)

Точность: Н

Тип кулачков: Цельные кулачки

Диаметр: 200

Масса: 17,0

Материал корпуса: Чугун

B: 80

E: 50

F: 104,8

G: 4xM10

L: 46,4

Сквозное отверстие: Да

J: 40,3



## **Патрон с независимым перемещением кулачков 4314-200-6**

Количество кулачков: 4

Тип: С креплением на фланцевый конец шпинделя (DIN 55026)

Точность: H

Тип кулачков: Цельные кулачки

Диаметр: 200

Масса: 17,0

Материал корпуса: Чугун

B: 80

E: 50

F: 133,4

G: 4xM12

L: 46,4

Сквозное отверстие: Да

J: 40,3



## **Патрон с независимым перемещением кулачков 4314-250-6**

Количество кулачков: 4

Тип: С креплением на фланцевый конец шпинделя (DIN 55026)

Точность: Н

Тип кулачков: Цельные кулачки

Диаметр: 200

Масса: 17,0

Материал корпуса: Чугун

B: 80

E: 50

F: 133,4

G: 4xM12

L: 46,4

Сквозное отверстие: Да

J: 40,3



## **Патрон с независимым перемещением кулачков 4314-250-8**

Количество кулачков: 4

Тип: С креплением на фланцевый конец шпинделя (DIN 55026)

Точность: Н

Тип кулачков: Цельные кулачки

Диаметр: 250

Масса: 25,5

Материал корпуса: Чугун

B: 85

E: 65

F: 133,4

G: 4xM12

L: 60,4

Сквозное отверстие: Да

J: 40,3



## **Патрон с независимым перемещением кулачков 4314-315-6**

Количество кулачков: 4

Тип: С креплением на фланцевый конец шпинделя (DIN 55026)

Точность: H

Тип кулачков: Цельные кулачки

Диаметр: 250

Масса: 25,5

Материал корпуса: Чугун

B: 85

E: 65

F: 171,4

G: 4xM16

L: 60,4

Сквозное отверстие: Да

J: 40,3



## **Патрон с независимым перемещением кулачков 4314-400-8**

Количество кулачков: 4

Тип: С креплением на фланцевый конец шпинделя (DIN 55026)

Точность: Н

Тип кулачков: Цельные кулачки

Диаметр: 315

Масса: 40,0

Материал корпуса: Чугун

B: 95

E: 80

F: 133,4

G: 8xM12

L: 60,9

Сквозное отверстие: Да

J: 49,8



## **Патрон с независимым перемещением кулачков 4314-400-11**

Количество кулачков: 4

Тип: С креплением на фланцевый конец шпинделя (DIN 55026)

Точность: Н

Тип кулачков: Цельные кулачки

Диаметр: 400

Масса: 65,0

Материал корпуса: Чугун

B: 105

E: 100

F: 171,4

G: 4xM16

L: 72,3

Сквозное отверстие: Да

J: 49,8



## **Патрон с независимым перемещением кулачков 4314-500-8**

Количество кулачков: 4

Тип: С креплением на фланцевый конец шпинделя (DIN 55026)

Точность: Н

Тип кулачков: Цельные кулачки

Диаметр: 400

Масса: 65,0

Материал корпуса: Чугун

B: 105

E: 100

F: 171,4

G: 4xM16

L: 72,3

Сквозное отверстие: Да

J: 49,8



## **Патрон с независимым перемещением кулачков 4314-500-11**

Количество кулачков: 4

Тип: С креплением на фланцевый конец шпинделя (DIN 55026)

Точность: Н

Тип кулачков: Цельные кулачки

Диаметр: 500

Масса: 144,0

Материал корпуса: Чугун

B: 120

E: 125

F: 235,0

G: 8xM20

L: 97,8

Сквозное отверстие: Да

J: 59,8



## **Патрон с независимым перемещением кулачков 4314-630-11**

Количество кулачков: 4

Тип: С креплением на фланцевый конец шпинделя (DIN 55026)

Точность: Н

Тип кулачков: Цельные кулачки

Диаметр: 630

Масса: 165,0

Материал корпуса: Чугун

B: 140

E: 160

F: 235,0

G: 8xM20

L: 97,8

Сквозное отверстие: Да

J: 59,8



## **Патрон с независимым перемещением кулачков 4314-630-15**

Количество кулачков: 4

Тип: С креплением на фланцевый конец шпинделя (DIN 55026)

Точность: H

Тип кулачков: Цельные кулачки

Диаметр: 630

Масса: 165,0

Материал корпуса: Чугун

B: 140

E: 160

F: 330,2

G: 4xM24

L: 97,8

Сквозное отверстие: Да

J: 59,8



## **Патрон с независимым перемещением кулачков 4334-200-5**

Количество кулачков: 4

Тип: С креплением на фланцевый конец шпинделя (DIN 55027)

Точность: Н

Тип кулачков: Цельные кулачки

Диаметр: 200

Масса: 16,5

Материал корпуса: Чугун

В: 80

Е: 50,0

Ф: 104,8

Л: 46,4

Винты: 4

Сквозное отверстие: Да

Ж: 40,3



## **Патрон с независимым перемещением кулачков 4334-200-6**

Количество кулачков: 4

Тип: С креплением на фланцевый конец шпинделя (DIN 55027)

Точность: Н

Тип кулачков: Цельные кулачки

Диаметр: 200

Масса: 16,5

Материал корпуса: Чугун

B: 80

E: 50,0

F: 133,4

L: 46,4

Винты: 4

Сквозное отверстие: Да

J: 40,3



## **Патрон с независимым перемещением кулачков 4334-250-5**

Количество кулачков: 4

Тип: С креплением на фланцевый конец шпинделя (DIN 55027)

Точность: H

Тип кулачков: Цельные кулачки

Диаметр: 250

Масса: 27,5

Материал корпуса: Чугун

B: 85

E: 65,0

F: 104,8

L: 60,4

Винты: 4

Сквозное отверстие: Да

J: 40,3



## **Патрон с независимым перемещением кулачков 4334-250-6**

Количество кулачков: 4

Тип: С креплением на фланцевый конец шпинделя (DIN 55027)

Точность: Н

Тип кулачков: Цельные кулачки

Диаметр: 250

Масса: 27,5

Материал корпуса: Чугун

В: 85

Е: 65,0

Ф: 133,4

Л: 60,4

Винты: 4

Сквозное отверстие: Да

Ж: 40,3



## **Патрон с независимым перемещением кулачков 4334-250-8**

Количество кулачков: 4

Тип: С креплением на фланцевый конец шпинделя (DIN 55027)

Точность: Н

Тип кулачков: Цельные кулачки

Диаметр: 250

Масса: 27,5

Материал корпуса: Чугун

B: 85

E: 65,0

F: 171,4

L: 60,4

Винты: 4

Сквозное отверстие: Да

J: 40,3



## **Патрон с независимым перемещением кулачков 4344-315-6**

Количество кулачков: 4

Тип: С креплением на фланцевый конец шпинделя (DIN 55027)

Точность: H

Тип кулачков: Цельные кулачки

Диаметр: 315

Масса: 39,5

Материал корпуса: Чугун

B: 95

E: 80,0

F: 133,4

L: 60,9

Винты: 4

Сквозное отверстие: Да

J: 49,8



## **Патрон с независимым перемещением кулачков 4334-315-8**

Количество кулачков: 4

Тип: С креплением на фланцевый конец шпинделя (DIN 55027)

Точность: Н

Тип кулачков: Цельные кулачки

Диаметр: 315

Масса: 39,5

Материал корпуса: Чугун

В: 95

Е: 80,0

Ф: 171,4

Л: 60,9

Винты: 4

Сквозное отверстие: Да

Ж: 49,8



## **Патрон с независимым перемещением кулачков 4334-315-11**

Количество кулачков: 4

Тип: С креплением на фланцевый конец шпинделя (DIN 55027)

Точность: Н

Тип кулачков: Цельные кулачки

Диаметр: 315

Масса: 39,5

Материал корпуса: Чугун

B: 95

E: 80,0

F: 235,0

L: 60,9

Винты: 6

Сквозное отверстие: Да

J: 49,8



## **Патрон с независимым перемещением кулачков 4314-630-15**

Количество кулачков: 4

Тип: С креплением на фланцевый конец шпинделя (DIN 55026)

Точность: H

Тип кулачков: Цельные кулачки

Диаметр: 630

Масса: 165,0

Материал корпуса: Чугун

B: 140

E: 160

F: 330,2

G: 4xM24

L: 97,8

Сквозное отверстие: Да

J: 59,8

## **Патрон с независимым перемещением кулачков 4334-200-5**

Количество кулачков: 4

Тип: С креплением на фланцевый конец шпинделя (DIN 55027)

Точность: Н

Тип кулачков: Цельные кулачки

Диаметр: 200

Масса: 16,5

Материал корпуса: Чугун

В: 80

Е: 50,0

Ф: 104,8

Л: 46,4

Винты: 4

Сквозное отверстие: Да

Ж: 40,3

### **Патрон с независимым перемещением кулачков 4334-200-6**

Количество кулачков: 4

Тип: С креплением на фланцевый конец шпинделя (DIN 55027)

Точность: Н

Тип кулачков: Цельные кулачки

Диаметр: 200

Масса: 16,5

Материал корпуса: Чугун

В: 80

Е: 50,0

Ф: 133,4

Л: 46,4

Винты: 4

Сквозное отверстие: Да

Ж: 40,3

### **Патрон с независимым перемещением кулачков 4334-250-5**

Количество кулачков: 4

Тип: С креплением на фланцевый конец шпинделя (DIN 55027)

Точность: Н

Тип кулачков: Цельные кулачки

Диаметр: 250

Масса: 27,5

Материал корпуса: Чугун

В: 85

Е: 65,0

Ф: 104,8

Л: 60,4

Винты: 4

Сквозное отверстие: Да

Ж: 40,3

## **Патрон с независимым перемещением кулачков 4334-250-6**

Количество кулачков: 4

Тип: С креплением на фланцевый конец шпинделя (DIN 55027)

Точность: Н

Тип кулачков: Цельные кулачки

Диаметр: 250

Масса: 27,5

Материал корпуса: Чугун

В: 85

Е: 65,0

Ф: 133,4

Л: 60,4

Винты: 4

Сквозное отверстие: Да

Ж: 40,3

## **Патрон с независимым перемещением кулачков 4334-250-8**

Количество кулачков: 4

Тип: С креплением на фланцевый конец шпинделя (DIN 55027)

Точность: Н

Тип кулачков: Цельные кулачки

Диаметр: 250

Масса: 27,5

Материал корпуса: Чугун

В: 85

Е: 65,0

Ф: 171,4

Л: 60,4

Винты: 4

Сквозное отверстие: Да

Ж: 40,3

## **Патрон с независимым перемещением кулачков 4344-315-6**

Количество кулачков: 4

Тип: С креплением на фланцевый конец шпинделя (DIN 55027)

Точность: Н

Тип кулачков: Цельные кулачки

Диаметр: 315

Масса: 39,5

Материал корпуса: Чугун

В: 95

Е: 80,0

Ф: 133,4

Л: 60,9

Винты: 4

Сквозное отверстие: Да

Ж: 49,8

## **Патрон с независимым перемещением кулачков 4334-315-8**

Количество кулачков: 4

Тип: С креплением на фланцевый конец шпинделя (DIN 55027)

Точность: Н

Тип кулачков: Цельные кулачки

Диаметр: 315

Масса: 39,5

Материал корпуса: Чугун

В: 95

Е: 80,0

Ф: 171,4

Л: 60,9

Винты: 4

Сквозное отверстие: Да

Ж: 49,8

## **Патрон с независимым перемещением кулачков 4334-315-11**

Количество кулачков: 4

Тип: С креплением на фланцевый конец шпинделя (DIN 55027)

Точность: Н

Тип кулачков: Цельные кулачки

Диаметр: 315

Масса: 39,5

Материал корпуса: Чугун

В: 95

Е: 80,0

Ф: 235,0

Л: 60,9

Винты: 6

Сквозное отверстие: Да

J: 49,8



## **Патрон с независимым перемещением кулачков 4334-400-6**

Количество кулачков: 4

Тип: С креплением на фланцевый конец шпинделя (DIN 55027)

Точность: H

Тип кулачков: Цельные кулачки

Диаметр: 400

Масса: 60,0

Материал корпуса: Чугун

B: 105

E: 100,0

F: 133,4

L: 72,3

Винты: 4

Сквозное отверстие: Да

J: 49,8

## **Патрон с независимым перемещением кулачков 4334-400-8**

Количество кулачков: 4

Тип: С креплением на фланцевый конец шпинделя (DIN 55027)

Точность: H

Тип кулачков: Цельные кулачки

Диаметр: 400

Масса: 60,0

Материал корпуса: Чугун

B: 105

E: 100,0

F: 171,4

L: 72,3

Винты: 4

Сквозное отверстие: Да

J: 49,8

## **Патрон с независимым перемещением кулачков 4334-400-11**

Количество кулачков: 4

Тип: С креплением на фланцевый конец шпинделя (DIN 55027)

Точность: Н

Тип кулачков: Цельные кулачки

Диаметр: 400

Масса: 60,0

Материал корпуса: Чугун

B: 105

E: 100,0

F: 235,0

L: 72,3

Винты: 6

Сквозное отверстие: Да

J: 49,8

## **Патрон с независимым перемещением кулачков 4334-500-8**

Количество кулачков: 4

Тип: С креплением на фланцевый конец шпинделя (DIN 55027)

Точность: Н

Тип кулачков: Цельные кулачки

Диаметр: 500

Масса: 95,5

Материал корпуса: Чугун

B: 120

E: 125,0

F: 171,4

L: 97,8

Винты: 4

Сквозное отверстие: Да

J: 59,8

## **Патрон с независимым перемещением кулачков 4334-500-11**

Количество кулачков: 4

Тип: С креплением на фланцевый конец шпинделя (DIN 55027)

Точность: Н

Тип кулачков: Цельные кулачки

Диаметр: 500

Масса: 95,5

Материал корпуса: Чугун

B: 120

E: 125,0

F: 235,0

L: 97,8

Винты: 6

Сквозное отверстие: Да

J: 59,8

## **Патрон с независимым перемещением кулачков 4334-630-8**

Количество кулачков: 4

Тип: С креплением на фланцевый конец шпинделя (DIN 55027)

Точность: Н

Тип кулачков: Цельные кулачки

Диаметр: 630

Масса: 165,0

Материал корпуса: Чугун

B: 140

E: 125,0

F: 171,4

L: 97,8

Винты: 4

Сквозное отверстие: Да

J: 59,8

## **Патрон с независимым перемещением кулачков 4334-630-11**

Количество кулачков: 4

Тип: С креплением на фланцевый конец шпинделя (DIN 55027)

Точность: H

Тип кулачков: Цельные кулачки

Диаметр: 630

Масса: 165,0

Материал корпуса: Чугун

B: 140

E: 160,0

F: 235,0

L: 97,8

Винты: 6

Сквозное отверстие: Да

J: 59,8

## **Патрон с независимым перемещением кулачков 4334-630-11**

Количество кулачков: 4

Тип: С креплением на фланцевый конец шпинделя (DIN 55027)

Точность: H

Тип кулачков: Цельные кулачки

Диаметр: 630

Масса: 165,0

Материал корпуса: Чугун

B: 140

E: 160,0

F: 330,2

L: 97,8

Винты: 6

Сквозное отверстие: Да

J: 59,8

## **Патрон с независимым перемещением кулачков 4344-200-4**

Количество кулачков: 4

Тип: С креплением на фланцевый конец шпинделя (DIN 55029)

Точность: H

Тип кулачков: Цельные кулачки

Диаметр: 200

Масса: 16,5

Материал корпуса: Чугун

B: 80

E: 50

F: 82,6

L: 46,4

Винты: 3

Сквозное отверстие: Да

J: 40,3



## **Патрон с независимым перемещением кулачков 4344-200-6**

Количество кулачков: 4

Тип: С креплением на фланцевый конец шпинделя (DIN 55029)

Точность: Н

Тип кулачков: Цельные кулачки

Диаметр: 200

Масса: 16,5

Материал корпуса: Чугун

В: 80

Е: 50

F: 133,4

L: 46,4

Винты: 6

Сквозное отверстие: Да

J: 40,3

## **Патрон с независимым перемещением кулачков 4344-250-6**

Количество кулачков: 4

Тип: С креплением на фланцевый конец шпинделя (DIN 55029)

Точность: Н

Тип кулачков: Цельные кулачки

Диаметр: 250

Масса: 27,5

Материал корпуса: Чугун

В: 85

Е: 65

F: 133,4

L: 60,4

Винты: 6

Сквозное отверстие: Да

J: 40,3

## **Патрон с независимым перемещением кулачков 4344-250-8**

Количество кулачков: 4

Тип: С креплением на фланцевый конец шпинделя (DIN 55029)

Точность: Н

Тип кулачков: Цельные кулачки

Диаметр: 250

Масса: 27,5

Материал корпуса: Чугун

В: 85

Е: 65

Ф: 171,4

Л: 60,4

Винты: 6

Сквозное отверстие: Да

Ж: 40,3

## **Патрон с независимым перемещением кулачков 4344-315-6**

Количество кулачков: 4

Тип: С креплением на фланцевый конец шпинделя (DIN 55029)

Точность: Н

Тип кулачков: Цельные кулачки

Диаметр: 315

Масса: 39,5

Материал корпуса: Чугун

В: 95

Е: 80

Ф: 133,4

Л: 60,9

Винты: 6

Сквозное отверстие: Да

J: 49,8

## **Патрон с независимым перемещением кулачков 4344-315-8**

Количество кулачков: 4

Тип: С креплением на фланцевый конец шпинделя (DIN 55029)

Точность: Н

Тип кулачков: Цельные кулачки

Диаметр: 315

Масса: 39,5

Материал корпуса: Чугун

B: 95

E: 80

F: 171,4

L: 60,9

Винты: 6

Сквозное отверстие: Да

J: 49,8

## **Патрон с независимым перемещением кулачков 4344-400-8**

Количество кулачков: 4

Тип: С креплением на фланцевый конец шпинделя (DIN 55029)

Точность: Н

Тип кулачков: Цельные кулачки

Диаметр: 400

Масса: 60,0

Материал корпуса: Чугун

B: 105

E: 100

F: 171,4

L: 72,3

Винты: 6

Сквозное отверстие: Да

J: 49,8

## **Патрон с независимым перемещением кулачков 4344-400-11**

Количество кулачков: 4

Тип: С креплением на фланцевый конец шпинделя (DIN 55029)

Точность: H

Тип кулачков: Цельные кулачки

Диаметр: 400

Масса: 60,0

Материал корпуса: Чугун

B: 105

E: 100

F: 235,0

L: 72,3

Винты: 6

Сквозное отверстие: Да

J: 49,8

## **Патрон с независимым перемещением кулачков 4344-500-8**

Количество кулачков: 4

Тип: С креплением на фланцевый конец шпинделя (DIN 55029)

Точность: H

Тип кулачков: Цельные кулачки

Диаметр: 500

Масса: 95,5

Материал корпуса: Чугун

B: 120

E: 125

F: 171,4

L: 97,8

Винты: 6

Сквозное отверстие: Да

J: 59,8

## **Патрон с независимым перемещением кулачков 4344-500-11**

Количество кулачков: 4

Тип: С креплением на фланцевый конец шпинделя (DIN 55029)

Точность: Н

Тип кулачков: Цельные кулачки

Диаметр: 500

Масса: 95,5

Материал корпуса: Чугун

B: 120

E: 125

F: 235,0

L: 97,8

Винты: 6

Сквозное отверстие: Да

J: 59,8

## **Патрон с независимым перемещением кулачков 4344-630-8**

Количество кулачков: 4

Тип: С креплением на фланцевый конец шпинделя (DIN 55029)

Точность: Н

Тип кулачков: Цельные кулачки

Диаметр: 630

Масса: 165,0

Материал корпуса: Чугун

B: 140

E: 125

F: 171,4

L: 97,8

Винты: 6

Сквозное отверстие: Да

J: 59,8

## **Патрон с независимым перемещением кулачков 4344-630-11**

Количество кулачков: 4

Тип: С креплением на фланцевый конец шпинделя (DIN 55029)

Точность: Н

Тип кулачков: Цельные кулачки

Диаметр: 630

Масса: 165,0

Материал корпуса: Чугун

B: 140

E: 160

F: 235,0

L: 97,8

Винты: 6

Сквозное отверстие: Да

J: 59,8



## **Патрон с независимым перемещением кулачков 4317-20"-11-6,5" HD**

Количество кулачков: 4

Тип: С креплением на фланцевый конец шпинделя (DIN 55026)

Точность: H

Тип кулачков: Сборные кулачки

Диаметр: 500

Масса: 204

Материал корпуса: Сталь

Макс крутящий момент на ключе: 350

Диапазон диаметров заж поверхностей: 45-500

B: 196,869

C: 168

D: 235,0

E: 8xM20

F: 25,4

G: 145

K: 22

L: 60

N: 19

I: 75,7

Сквозное отверстие: Да

## **Патрон с независимым перемещением кулачков 4317-20"-15-8" HD**

Количество кулачков: 4

Тип: С креплением на фланцевый конец шпинделя (DIN 55026)

Точность: H

Тип кулачков: Сборные кулачки

Диаметр: 500

Масса: 188

Материал корпуса: Сталь

Макс крутящий момент на ключе: 350

Диапазон диаметров заж поверхностей: 45-500

B: 285,775

C: 205

D: 330,2

E: 8xM24

F: 31,4

G: 145

K: 22

L: 60

N: 19

I: 75,7

Сквозное отверстие: Да

## **Патрон с независимым перемещением кулачков 4317-25"-15-10,5" HD**

Количество кулачков: 4

Тип: С креплением на фланцевый конец шпинделя (DIN 55026)

Точность: H

Тип кулачков: Сборные кулачки

Диаметр: 630

Масса: 310

Материал корпуса: Сталь

Макс крутящий момент на ключе: 400

Диапазон диаметров заж поверхностей: 50-630

B: 285,775

C: 270

D: 330,2

E: 8xM24

F: 34,1

G: 155

K: 22

L: 75

N: 22

I: 90,7

Сквозное отверстие: Да

## **Патрон с независимым перемещением кулачков 4317-25"-20-10,5" HD**

Количество кулачков: 4

Тип: С креплением на фланцевый конец шпинделя (DIN 55026)

Точность: Н

Тип кулачков: Сборные кулачки

Диаметр: 630

Масса: 295

Материал корпуса: Сталь

Макс крутящий момент на ключе: 400

Диапазон диаметров жаж поверхностей: 50-630

B: 412,775

C: 270

D: 463,6

E: 8xM24

F: 38,1

G: 155

K: 22

L: 75

N: 22

I: 90,7

Сквозное отверстие: Да

## **Патрон с независимым перемещением кулачков 4317-25"-20-12,5" HD**

Количество кулачков: 4

Тип: С креплением на фланцевый конец шпинделя (DIN 55026)

Точность: Н

Тип кулачков: Сборные кулачки

Диаметр: 630

Масса: 300

Материал корпуса: Сталь

Макс крутящий момент на ключе: 400

Диапазон диаметров заж поверхностей: 100-630

B: 412,775

C: 320

D: 463,6

E: 8xM24

F: 38,1

G: 155

K: 22

L: 75

N: 22

I: 90,7

Сквозное отверстие: Да

## **Патрон с независимым перемещением кулачков 4347-20"-11-6,5" HD**

Количество кулачков: 4

Тип: С креплением на фланцевый конец шпинделя (DIN 55029)

Точность: H

Тип кулачков: Сборные кулачки

Диаметр: 500

Масса: 205

Материал корпуса: Сталь

Макс крутящий момент на ключе: 350

Диапазон диаметров заж поверхностей: 45-500

B: 196,869

C: 168

D: 235,0

E: 30,2

F: 60,6

G: 145

K: 22

L: 60

N: 19

I: 75,7

Сквозное отверстие: Да

## По вопросам продаж и поддержки обращайтесь:

Алматы (727)345-47-04  
Ангарск (3955)60-70-56  
Архангельск (8182)63-90-72  
Астрахань (8512)99-46-04  
Барнаул (3852)73-04-60  
Белгород (4722)40-23-64  
Благовещенск (4162)22-76-07  
Брянск (4832)59-03-52  
Владивосток (423)249-28-31  
Владикавказ (8672)28-90-48  
Владимир (4922)49-43-18  
Волгоград (844)278-03-48  
Вологда (8172)26-41-59  
Воронеж (473)204-51-73  
Екатеринбург (343)384-55-89

Иваново (4932)77-34-06  
Ижевск (3412)26-03-58  
Иркутск (395)279-98-46  
Казань (843)206-01-48  
Калининград (4012)72-03-81  
Калуга (4842)92-23-67  
Кемерово (3842)65-04-62  
Киров (8332)68-02-04  
Коломна (4966)23-41-49  
Кострома (4942)77-07-48  
Краснодар (861)203-40-90  
Красноярск (391)204-63-61  
Курск (4712)77-13-04  
Курган (3522)50-90-47  
Липецк (4742)52-20-81

Магнитогорск (3519)55-03-13  
Москва (495)268-04-70  
Мурманск (8152)59-64-93  
Набережные Челны (8552)20-53-41  
Нижний Новгород (831)429-08-12  
Новокузнецк (3843)20-46-81  
Ноябрьск (3496)41-32-12  
Новосибирск (383)227-86-73  
Омск (3812)21-46-40  
Орел (4862)44-53-42  
Оренбург (3532)37-68-04  
Пенза (8412)22-31-16  
Петрозаводск (8142)55-98-37  
Псков (8112)59-10-37  
Пермь (342)205-81-47

Ростов-на-Дону (863)308-18-15  
Рязань (4912)46-61-64  
Самара (846)206-03-16  
Санкт-Петербург (812)309-46-40  
Саратов (845)249-38-78  
Севастополь (8692)22-31-93  
Саранск (8342)22-96-24  
Симферополь (3652)67-13-56  
Смоленск (4812)29-41-54  
Сочи (862)225-72-31  
Ставрополь (8652)20-65-13  
Сургут (3462)77-98-35  
Сыктывкар (8212)25-95-17  
Тамбов (4752)50-40-97  
Тверь (4822)63-31-35

Тольятти (8482)63-91-07  
Томск (3822)98-41-53  
Тула (4872)33-79-87  
Тюмень (3452)66-21-18  
Ульяновск (8422)24-23-59  
Улан-Удэ (3012)59-97-51  
Уфа (347)229-48-12  
Хабаровск (4212)92-98-04  
Чебоксары (8352)28-53-07  
Челябинск (351)202-03-61  
Череповец (8202)49-02-64  
Чита (3022)38-34-83  
Якутск (4112)23-90-97  
Ярославль (4852)69-52-93

Россия +7(495)268-04-70

Казахстан +(727)345-47-04

Беларусь +(375)257-127-884

Узбекистан +998(71)205-18-59

Киргизия +996(312)96-26-47

эл.почта: [szs@nt-rt.ru](mailto:szs@nt-rt.ru) || сайт: <https://starda-force.nt-rt.ru/>